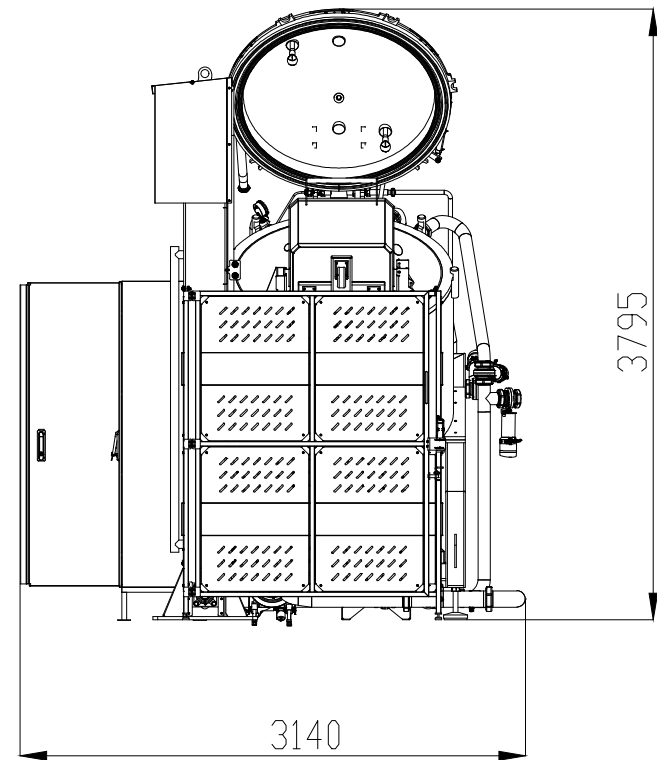
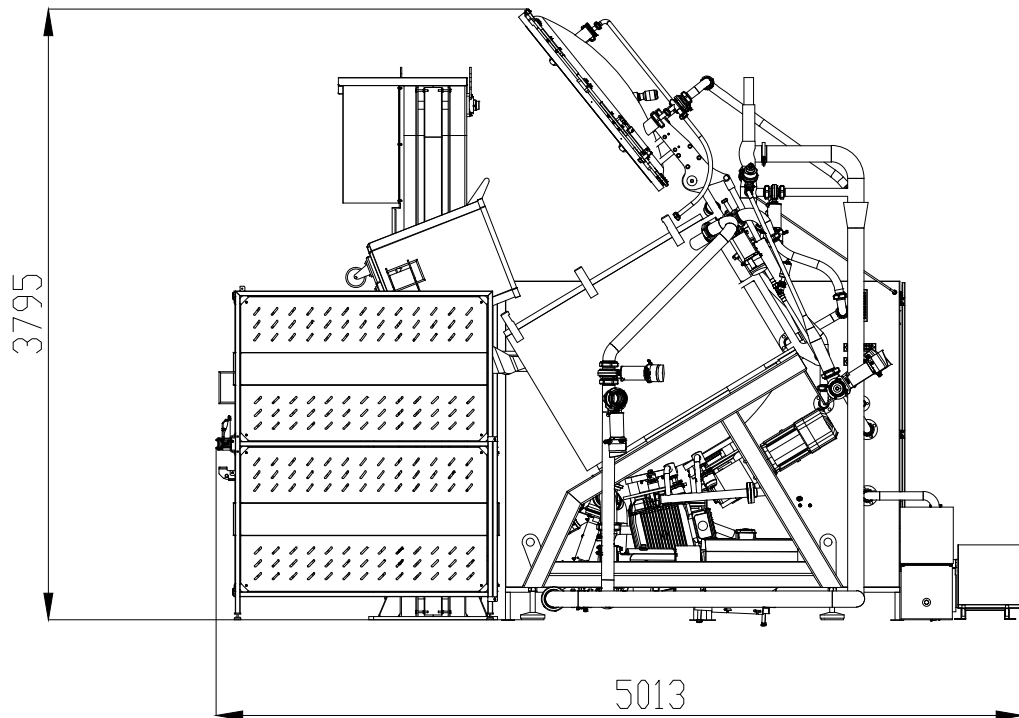


D

D

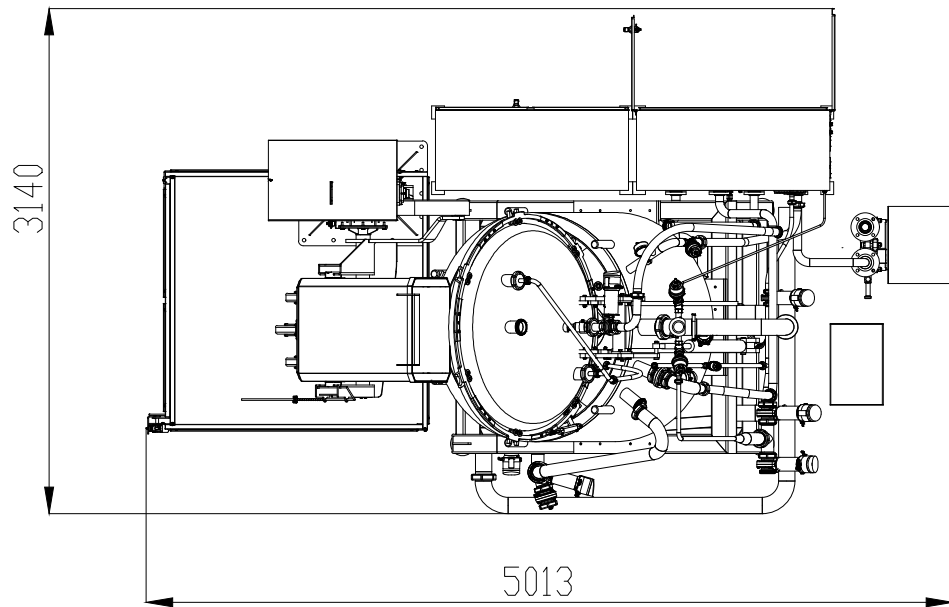


C

C


B

B



A

A

Tolerâncias de dimensões angulares não especificadas (mm)						
Até 10	Acima de 10 até 50	Acima de 50 até 120	Acima de 120 até 400	Acima de 400		
±1°	±0°30'	±0°20'	±0°10'	±0°05'		
Tolerâncias não especificadas para raios externos e chanfros(mm)						
Até 3		Acima de 3 até 6		Acima de 6		
±0,2		±0,5		±1		
Tolerâncias de dimensões lineares não especificadas (mm)						
Até 3	Acima de 3 até 6	Acima de 6 até 30	Acima de 30 até 120	Acima de 120 até 400	Acima de 400 até 1000	Acima de 1000
±0,1	±0,1	±0,2	±0,3	±0,5	±0,8	±1,2
Material			Código do material		Dimensão da MP	
			Peso final líq.(kg)	Peso c/ retal.(kg)	Escala	Form. Unid. Folha Revisão
			0,00	0,000	1:50	A4 mm 1/1
Máquina	Projetaista	Denominação				
GTCM		GEIGER THERMO CUTER MACHINE 800 LTS - GTCM-800				
Data	Desenhista	Código				Projeção
14/08/2025		100.800.40.0001				
Conjunto		Série	Cliente			

6

5

4

3

2

1